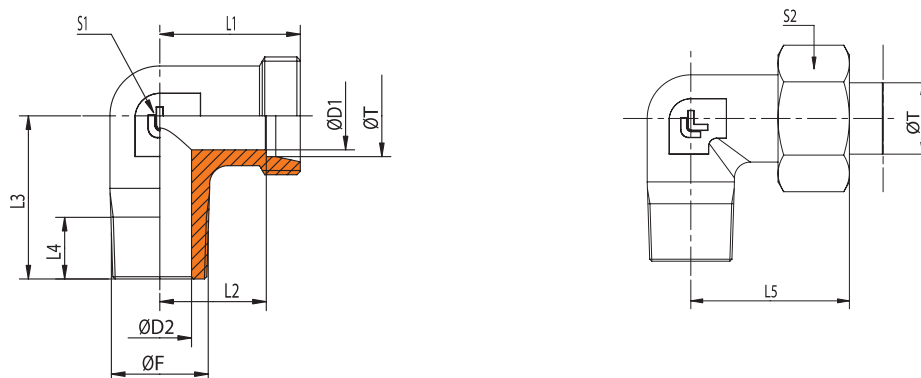


# E 231

Угловые соединения с наружной резьбой.

Резьба: BSP коническая (DIN 3858)



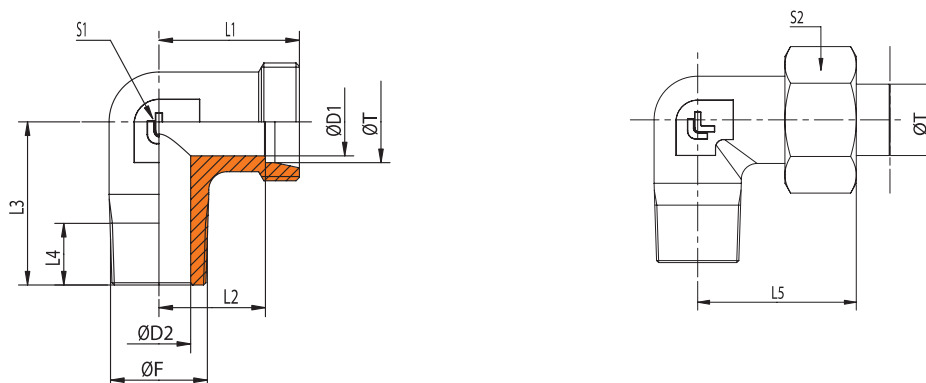
Серия	Давление	ØT	Код	Обозначение	ØF	S1	S2	ØD1	ØD2	L1	L2	L3	L4	L5	Z	10.M.
LL	PN 1	4	E 231 7 204 000	E 231 - 204 LL	R 1/8"	9	10	3	3	15	11		8	21		
LL	PN 100	6	E 231 7 206 000	E 231 - 206 LL	R 1/8" K	9	12	4,5	4,5	15	9,5	17	8	17		
LL	PN 100	8	E 231 7 208 000	E 231 - 208 LL	R 1/8" K	12	14	6	6	17	11,5	20	8	23		
L	PN 315	6	E 231 8 206 000	E 231 - 206 L	R 1/8" K	12	14	4	4	19	12	20	10	27		
L	PN 315	6	E 231 8 206 206	E 231 - 206 L	R 1/4" K	12	14	4	6	21	14	26	12	29		
L	PN 315	8	E 231 8 208 000	E 231 - 208 L	R 1/4" K	12	17	6	6	21	14	26	12	29		
L	PN 315	8	E 231 8 208 204	E 231 - 208 L	R 1/8" K	12	17	6	4	21	14	26	8	29		
L	PN 315	8	E 231 8 208 210	E 231 - 208 L	R 3/8" K	17	17	6	9	26	19	28	12	34		
L	PN 315	10	E 231 8 210 000	E 231 - 210 L	R 1/4" K	14	19	8	7	22	15	27	12	30		
L	PN 315	10	E 231 8 210 210	E 231 - 210 L	R 3/8" K	17	19	8	9	24	17	28	12	32		
L	PN 315	10	E 231 8 210 213	EE 231 - 210 L	R 1/2" K	19	19	8	11	30	23	34	14	38		
L	PN 315	12	E 231 8 212 000	E 231 - 212 L	R 3/8" K	17	22	10	9	24	17	28	12	32		
L	PN 315	12	E 231 8 212 206	E 231 - 212 L	R 1/4" K	17	22	10	7	24	17	28	12	32		
L	PN 315	12	E 231 8 212 213	E 231 - 212 L	R 1/2" K	19	22	10	10	30	23	34	14	38		
L	PN 315	15	E 231 8 215 000	E 231 - 215 L	R 1/2" K	19	27	12	11	28	21	34	14	36		
L	PN 315	15	E 231 8 215 210	E 231 - 215 L	R 3/8" K	19	27	12	9	28	21	34	12	36		
L	PN 315	18	E 231 8 218 000	E 231 - 218 L	R 1/2" K	24	32	15	14	31	23,5	36	14	40		
L	PN 160	22	E 231 8 222 000	E 231 - 222 L	R 3/4" K	27	36	19	18	35	27,5	42	16	44		
L	PN 160	28	E 231 8 228 000	E 231 - 228 L	R 1" K	36	41	24	23	38	30,5	48	18	47		
L	PN 160	35	E 231 8 235 000	E 231 - 235 L	R 1" 1/4 K	41	50	30	30	45	34,5	54	25	56		
L	PN 160	42	E 231 8 242 000	E 231 - 242 L	R 1" 1/2 K	50	60	36	36	51	40	61	22	63		
S	PN 400	6	E 231 9 206 000	E 231 - 206 S	R 1/4" K	12	17	4	4	23	16	26	12	31		
S	PN 400	8	E 231 9 208 000	E 231 - 208 S	R 1/4" K	14	19	5	5	24	17	27	12	32		
S	PN 400	10	E 231 9 210 000	E 231 - 210 S	R 3/8" K	17	22	7	7	25	17,5	28	12	34		
S	PN 400	12	E 231 9 212 000	E 231 - 212 S	R 3/8" K	17	24	8	8	29	21,5	28	12	38		
S	PN 400	12	E 231 9 212 213	E 231 - 212 S	R 1/2" K	19	24	8	10	31	23,5	34	14	40		
S	PN 400	14	E 231 9 214 000	E 231 - 214 S	R 1/2" K	19	27	10	10	30	22	32	14	40		
S	PN 400	16	E 231 9 216 000	E 231 - 216 S	R 1/2" K	24	30	12	12	33	24,5	32	14	43		
S	PN 400	20	E 231 9 220 000	E 231 - 220 S	R 3/4" K	27	36	16	16	37	26,5	42	16	48		
S	PN 250	25	E 231 9 225 000	E 231 - 225 S	R 1" K	36	46	20	20	42	30	48	18	54		
S	PN 160	30	E 231 9 230 000	E 231 - 230 S	R 1" 1/4 K	41	50	25	25	49	35,5	54	25	62		
S	PN 160	38	E 231 9 238 000	E 231 - 238 S	R 1" 1/2 K	50	60	32	32	57	41	61	22	64		

Для заказа соединений в сборе с гайками и врезными кольцами к коду добавляется обозначение Z. Пример: E 231 7 204 000 Z!  
Все соединения с кодом 1 0.M. без гаек и врезных колец!

# E 231

Угловые соединения с наружной резьбой.

Резьба: NPT (ANSI B1-20.1.1991)



Серия	Давление	ØT	Код	Обозначение	Ø F	S1	S2	Ø D1	Ø D2	L1	L2	L3	L4	L5	ИО.М.	
															Z	ИО.М.
LL	PN 100	4	E 231 7 504 000	E 231 - 504 LL	1/8" NPT	9	10	3	3	15	11	17	8	21		
LL	PN 100	6	E 231 7 506 000	E 231 - 506 LL	1/8" NPT	9	12	4,5	4,5	15	9,5	17	8	21		
LL	PN 100	8	E 231 7 508 000	E 231 - 508 LL	1/8" NPT	12	14	6	6	17	11,5	20	10	21		
L	PN 315	6	E 231 8 506 000	E 231 - 506 L	1/8" NPT	12	14	4	4	19	12	20	10	27		
L	PN 315	6	E 231 8 506 506	E 231 - 506 L	1/4" NPT	12	14	4	6	21	14	26	11	29		
L	PN 315	8	E 231 8 508 000	E 231 - 508 L	1/4" NPT	12	17	6	6	21	14	26	15	29		
L	PN 315	10	E 231 8 510 000	E 231 - 510 L	1/4" NPT	14	19	8	7	22	15	27	15	30		
L	PN 315	12	E 231 8 512 000	E 231 - 512 L	3/8" NPT	17	22	10	9	24	17	28	12	32		
L	PN 315	12	E 231 8 512 506	E 231 - 512 L	1/4" NPT	17	22	10	7	24	17	28	15	32		
L	PN 315	12	E 231 8 512 513	E 231 - 512 L	1/2" NPT	19	22	10	11	30	23	34	20	38		
L	PN 315	15	E 231 8 515 000	E 231 - 515 L	1/2" NPT	19	27	12	11	28	21	34	18	36		
L	PN 315	18	E 231 8 518 000	E 231 - 518 L	1/2" NPT	24	32	15	14	31	23,5	36	20	40		
L	PN 160	22	E 231 8 522 000	E 231 - 522 L	3/4" NPT	27	36	19	18	35	27,5	42	20	44		
L	PN 160	28	E 231 8 528 000	E 231 - 528 L	1" NPT	36	41	24	23	38	30,5	48	25	47		
L	PN 160	35	E 231 8 535 000	E 231 - 535 L	1"1/4 NPT	41	50	30	30	45	34,5	54	25	56		
L	PN 160	42	E 231 8 542 000	E 231 - 542 L	1"1/2 NPT	50	60	36	36	51	40	61	22	63		
S	PN 630	6	E 231 9 506 000	E 231 - 506 S	1/4" NPT	12	17	4	4	23	16	26	15	31		
S	PN 630	8	E 231 9 508 000	E 231 - 508 S	1/4" NPT	14	19	5	5	24	17	27	15	32		
S	PN 630	10	E 231 9 510 000	E 231 - 510 S	3/8" NPT	17	22	7	7	25	17,5	28	12	34		
S	PN 630	12	E 231 9 512 000	E 231 - 512 S	3/8" NPT	17	24	8	8	29	21,5	28	13,5	38		
S	PN 630	14	E 231 9 514 000	E 231 - 514 S	1/2" NPT	19	27	10	10	30	22	34	20	40		
S	PN 400	16	E 231 9 516 000	E 231 - 516 S	1/2" NPT	24	30	12	12	33	24,5	36	20	43		
S	PN 400	20	E 231 9 520 000	E 231 - 520 S	3/4" NPT	27	36	16	16	37	26,5	42	20	48		
S	PN 400	25	E 231 9 525 000	E 231 - 525 S	1" NPT	36	46	20	20	42	30	48	25	54		
S	PN 400	30	E 231 9 530 000	E 231 - 530 S	1"1/4 NPT	41	50	25	25	49	35,5	54	25	62		
S	PN 315	38	E 231 9 538 000	E 231 - 538 S	1"1/2 NPT	50	60	32	32	57	41	61	22	72		

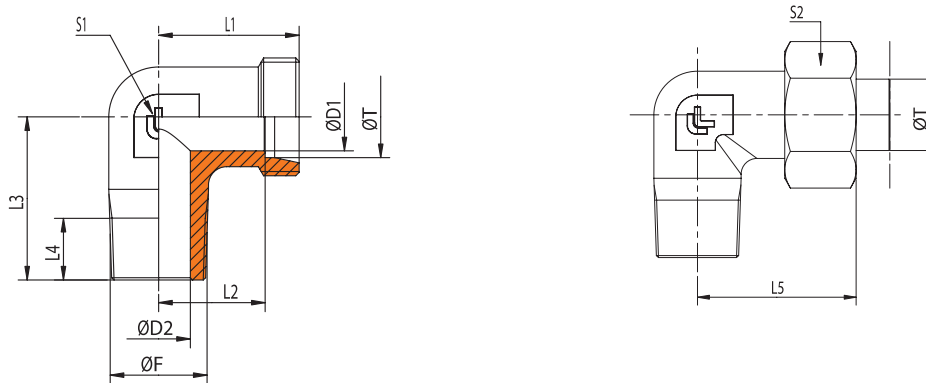
Для заказа соединений в сборе с гайками и врезными кольцами к коду добавляется обозначение Z .Пример: E 231 7 504 000 Z !  
 Все соединения с кодом 1 О.М. без гаек и врезных колец!

Допустимые рабочие температуры: -40° +120°С. Уплотнение конической резьбой по SAE J476 6.

# E 231

## Угловые соединения с наружной резьбой

Резьба: метрическая коническая (DIN 158)



СЕРИЯ	Давление	ØT	Код	Обозначение	ØF	S1	S2	ØD1	ØD2	L1	L2	L3	L4	L5	Z	
															Z	10.M.
LL	PN 100	4	E 231 7 404 000	E 231 - 404 LL	M 8x1 K	9	10	3	3	15	11	17	7	21		
LL	PN 100	6	E 231 7 406 000	E 231 - 406 LL	M 10x1 K	9	12	4,5	4,5	15	9,5	17	8	21		
LL	PN 100	8	E 231 7 408 000	E 231 - 408 LL	M 10x1 K	12	14	6	6	17	11,5	20	8	23		
L	PN 315	6	E 231 8 406 000	E 231 - 406 L	M 10x1 K	12	14	4	4	19	12	20	8	27		
L	PN 315	8	E 231 8 408 000	E 231 - 408 L	M 12x1,5 K	12	17	6	6	21	14	26	12	29		
L	PN 315	10	E 231 8 410 000	E 231 - 410 L	M 14x1,5 K	14	19	8	7	22	15	27	12	30		
L	PN 315	12	E 231 8 412 000	E 231 - 412 L	M 16x1,5 K	17	22	10	9	24	17	28	12	32		
L	PN 315	15	E 231 8 415 000	E 231 - 415 L	M 18x1,5 K	19	27	12	11	28	21	32	12	36		
L	PN 315	18	E 231 8 418 000	E 231 - 418 L	M 22x1,5 K	24	32	15	14	31	23,5	36	14	40		
S	PN 400	6	E 231 9 406 000	E 231 - 406 S	M 12x1,5 K	12	17	4	4	23	16	26	12	31		
S	PN 400	8	E 231 9 408 000	E 231 - 408 S	M 14x1,5 K	14	19	5	5	24	17	27	12	32		
S	PN 400	10	E 231 9 410 000	E 231 - 410 S	M 16x1,5 K	17	22	7	7	25	17,5	28	12	34		
S	PN 400	12	E 231 9 412 000	E 231 - 412 S	M 18x1,5 K	17	24	8	8	29	21,5	28	12	38		
S	PN 400	14	E 231 9 414 000	E 231 - 414 S	M 20x1,5 K	19	27	10	10	30	22	32	14	40		
S	PN 400	16	E 231 9 416 000	E 231 - 416 S	M 22x1,5 K	24	30	12	12	33	24,5	32	14	43		

Для заказа соединений в сборе с гайками и врезными кольцами к коду добавляется обозначение **Z**. Пример: **E 231 7 504 000 Z**!  
Все соединения с кодом **10.M.** без гаек и врезных колец!