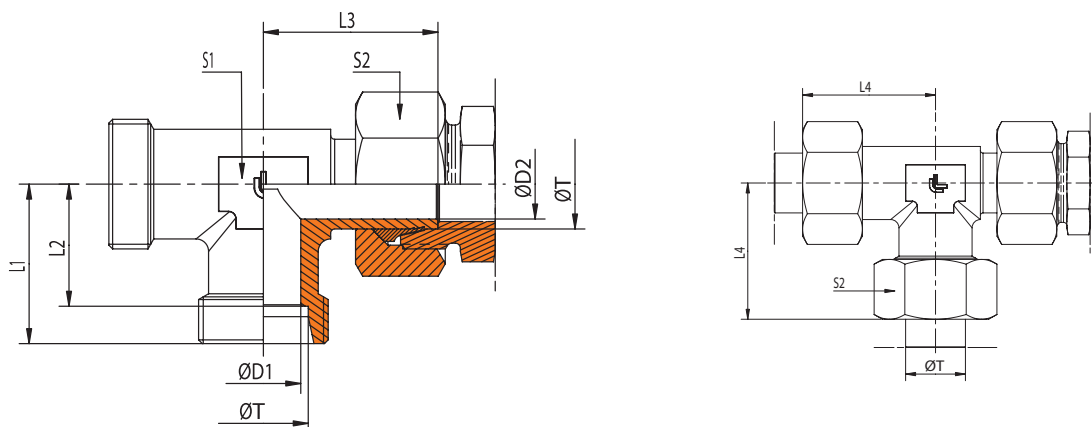


# E 287

Регулируемые L-образные соединения  
с установленным врезным кольцом



Серия	Давление	ØT	Код	Обозначение	S1	S2	ØD1	ØD2	L1	L2	L3	L4	euro	
													Z	10.M.
L	PN 315	6	E 287 8 006 000	E 287 - 06 L	12	14	4	3,5	19	12	26	27	5,92	4,84
L	PN 315	8	E 287 8 008 000	E 287 - 08 L	12	17	6	5,5	21	14	27	29	6,14	4,99
L	PN 315	10	E 287 8 010 000	E 287 - 10 L	14	19	8	7	22	15	28,5	30	6,64	5,59
L	PN 315	12	E 287 8 012 000	E 287 - 12 L	17	22	10	8,5	24	17	29	32	7,58	6,23
L	PN 315	15	E 287 8 015 000	E 287 - 15 L	19	27	12	11	28	21	32	36	9,98	8,07
L	PN 315	18	E 287 8 018 000	E 287 - 18 L	24	32	15	14	31	23,5	35	40	13,94	10,67
L	PN 160	22	E 287 8 022 000	E 287 - 22 L	27	36	19	18	35	27,5	38	44	20,81	16,12
L	PN 160	28	E 287 8 028 000	E 287 - 28 L	36	41	24	23	38	30,5	41,5	47	32,01	24,52
L	PN 160	35	E 287 8 035 000	E 287 - 35 L	41	50	30	29	45	34,5	51	56	43,57	33,63
L	PN 160	42	E 287 8 042 000	E 287 - 42 L	50	60	36	36	51	40	56	63	57,78	46,35
S	PN 630	6	E 287 9 006 000	E 287 - 06 S	12	17	4	3	23	16	27	31	6,72	5,67
S	PN 630	8	E 287 9 008 000	E 287 - 08 S	14	19	5	4	24	17	27	32	7,42	6,31
S	PN 630	10	E 287 9 010 000	E 287 - 10 S	17	22	7	6	25	17,5	29,5	34	8,41	7,03
S	PN 630	12	E 287 9 012 000	E 287 - 12 S	17	24	8	8	29	21,5	30,5	38	9,41	7,76
S	PN 400	14	E 287 9 014 000	E 287 - 14 S	19	27	10	9	30	22	34,5	40	14,75	12,13
S	PN 400	16	E 287 9 016 000	E 287 - 16 S	24	30	12	10	33	24,5	36	43	14,87	11,48
S	PN 400	20	E 287 9 020 000	E 287 - 20 S	27	36	16	14	37	26,5	44	48	22,08	17,19
S	PN 400	25	E 287 9 025 000	E 287 - 25 S	36	46	20	19	42	30	49,5	54	33,96	25,54
S	PN 400	30	E 287 9 030 000	E 287 - 30 S	41	50	25	22	49	35,5	55	62	44,88	34,24
S	PN 315	38	E 287 9 038 000	E 287 - 38 S	50	60	32	30	57	41	63	72	65,53	50,70

Для заказа соединений в сборе с гайками и врезными кольцами к коду добавляется Z. Пример: E 287 8 006 000 Z !  
Все соединения с кодом 10.M. без гаек и врезных колец !

Допустимые рабочие температуры(без падения давления) : -40° +120°С .