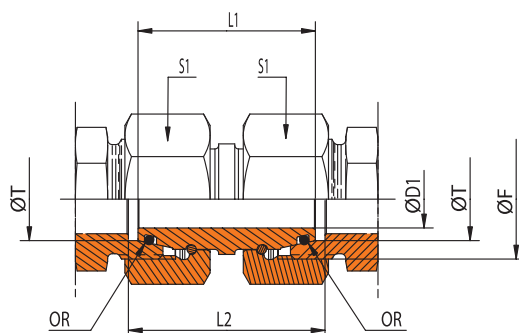


E 771

Прямые соединения с уплотнительным конусом и O-кольцом



Серия	Давление	ØT	Код	Обозначение	ØF	S1	ØD	L1	L2	OR	euro
L	PN 315	6	E 771 8 006 000	E 771 - 06 L	M12x1,5	14	2,5	32	35	4x1,5	6,07
L	PN 315	8	E 771 8 008 000	E 771 - 08 L	M14x1,5	17	4	32	35	6x1,5	6,53
L	PN 315	10	E 771 8 010 000	E 771 - 10 L	M16x1,5	19	6	34	37	7,5x1,5	6,77
L	PN 315	12	E 771 8 012 000	E 771 - 12 L	M18x1,5	22	7,5	34,5	37	9x1,5	7,25
L	PN 315	15	E 771 8 015 000	E 771 - 15 L	M22x1,5	27	9,5	37	40	12x2	8,13
L	PN 315	18	E 771 8 018 000	E 771 - 18 L	M26x1,5	32	12,5	38,5	42,5	15x2	8,94
L	PN 160	22	E 771 8 022 000	E 771 - 22 L	M30x2	36	16	42,5	44,5	20x2	10,20
L	PN 160	28	E 771 8 028 000	E 771 - 28 L	M36x2	41	22	44,5	48,5	26x2	15,31
L	PN 160	35	E 771 8 035 000	E 771 - 35 L	M45x2	50	28	51	57	32x2,5	18,12
L	PN 160	42	E 771 8 042 000	E 771 - 42 L	M52x2	60	35	52	59	38x2,5	21,99
S	PN 630	6	E 771 9 006 000	E 771 - 06 S	M14x1,5	17	2,5	35	39	4x1,5	7,31
S	PN 630	8	E 771 9 008 000	E 771 - 08 S	M16x1,5	19	4	35	39	6x1,5	7,83
S	PN 630	10	E 771 9 010 000	E 771 - 10 S	M18x1,5	22	5,5	39	43	7,5x1,5	8,04
S	PN 630	12	E 771 9 012 000	E 771 - 12 S	M20x1,5	24	7,5	40	44	9x1,5	8,64
S	PN 630	14	E 771 9 014 000	E 771 - 14 S	M22x1,5	27	8,5	43	48	10x2	10,89
S	PN 400	16	E 771 9 016 000	E 771 - 16 S	M24x1,5	30	10	44	50	12x2	10,22
S	PN 400	20	E 771 9 020 000	E 771 - 20 S	M30x2	36	13,5	53,5	59,5	16x2,5	11,94
S	PN 400	25	E 771 9 025 000	E 771 - 25 S	M36x2	46	18	57,5	65,5	20x2,5	15,30
S	PN 400	30	E 771 9 030 000	E 771 - 30 S	M42x2	50	23	60,5	72	25x2,5	22,37
S	PN 315	38	E 771 9 038 000	E 771 - 38 S	M52x2	60	30	65,5	81	33x2,5	25,12

Допустимые рабочие температуры (без падения давления) с O-кольцами из NBR: -35° +100°C.