
НЕСТАНДАРТНЫЕ УПЛОТНЕНИЯ



- По заказу -
- Старые серии -
- Специальные серии -

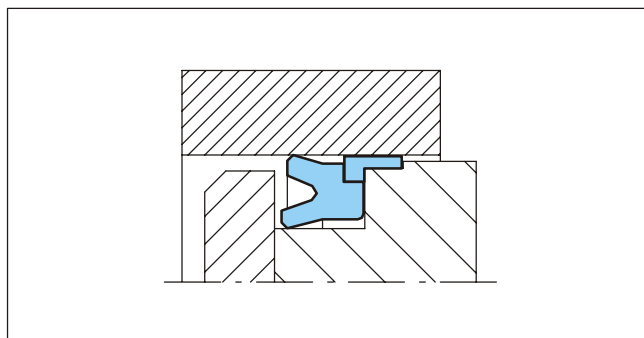




Сийлинг Партс RSE/W

Поршневое уплотнение для поршней однонаправленного действия для применения в динамике. Устанавливается в канавки, подобные V/NWO. Уплотнение состоит из полиуретановой U-образной манжеты и L-образного опорного/направляющего кольца.

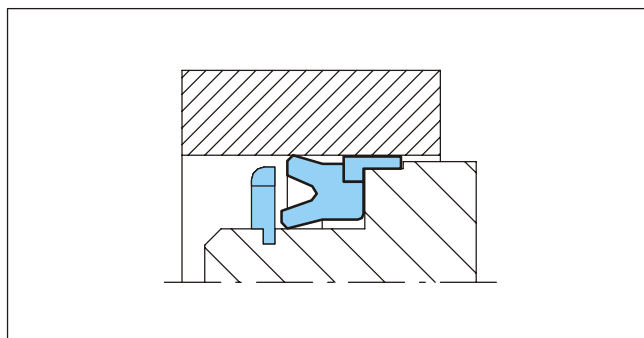
Диапазон диаметра мм	Диапазон давления МПа	Диапазон температуры °C	Скорость м/сек
32 - 120	до 25	-30 до + 80	до 0.5



Сийлинг Партс RSE/W/AR

Уплотнение идентичное RSE/W, но с дополнительным стопорным кольцом спереди, для облегчения монтажа.

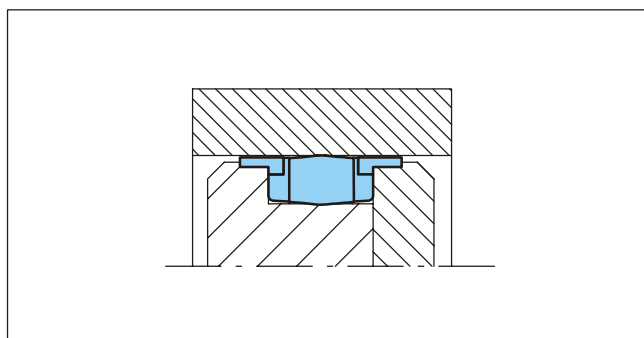
Диапазон диаметра мм	Диапазон давления МПа	Диапазон температуры °C	Скорость м/сек
32 - 120	до 25	-30 до + 80	до 0.5



Полипак® D11W

Поршневое уплотнение для поршней двунаправленного действия, предназначенное для применения в динамике. Монтируется в открытые канавки. Уплотнительный элемент из NBR поддерживается с двух сторон кольцами, усиленными вулканизированной хлопчатобумажной тканью и дополнительными направляющими кольцами. Высокоэффективное уплотнение и высокая износостойкость.

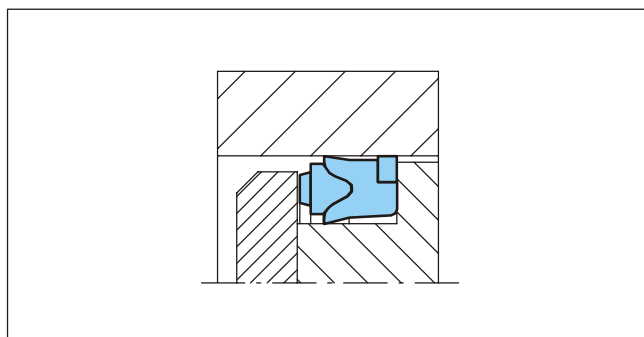
Диапазон диаметра мм	Диапазон давления МПа	Диапазон температуры °C	Скорость м/сек
25 - 300	до 50	-30 до + 200	до 0.5



Полипак® DS - DS/NEO

U-образное поршневое уплотнение однонаправленного действия для применения в динамике. Монтируется в открытые канавки. U-образный уплотнительный элемент, изготовлен из NBR и усилен хлопчатобумажной тканью. Поставляется вместе с NBR активирующим кольцом и дополнительным опорным кольцом из POM, которые могут интегрироваться с DS/NEO. Очень хороший эффект уплотнения и высокая износостойкость.

Диапазон диаметра мм	Диапазон давления МПа	Диапазон температуры °C	Скорость м/сек
25 - 300	до 70 (DS/NEO)	-30 до + 130	до 0.5



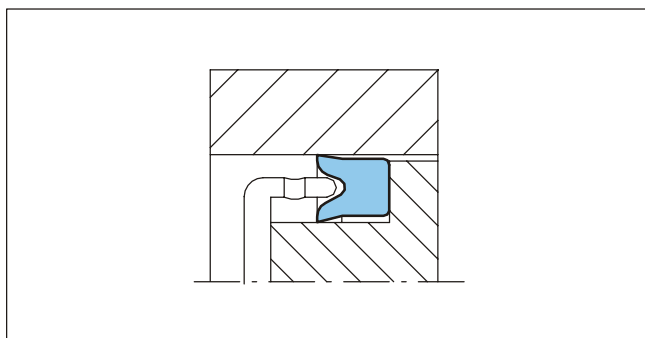


Нестандартные уплотнения

Полипак® URS - URFU

U-образное поршневое уплотнение для поршней однонаправленного действия. Монтируется в открытые канавки. Усиленный хлопчатобумажной тканью NBR, дает высокую степень стабильности и долговечность.

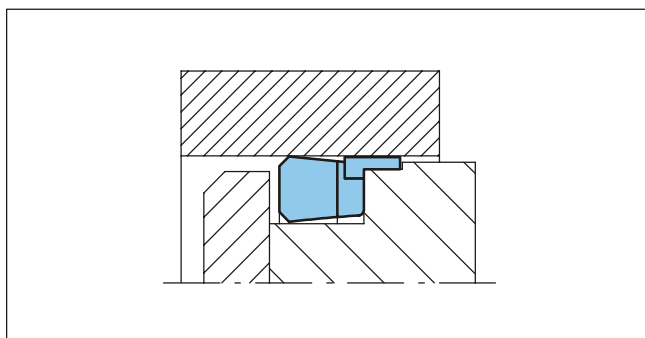
Диапазон диаметра мм	Диапазон давления МПа	Диапазон температуры °С	Скорость м/сек
16 - 340	до 40	-30 до + 130	до 0.5



Полипак® В/НWO

Поршневое уплотнение для поршней однонаправленного действия, предназначенное для применения в динамике. Монтируется в открытые канавки. Уплотнительный элемент из нитрильного каучука поддерживается кольцом, усиленным вулканизированной хлопчатобумажной тканью и имеет дополнительное направляющее кольцо. Очень хороший эффект уплотнения и высокая износостойкость.

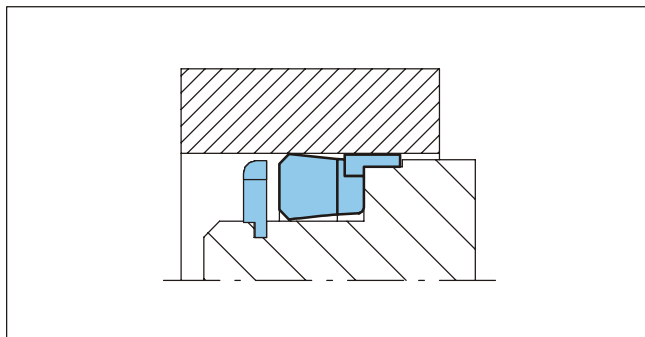
Диапазон диаметра мм	Диапазон давления МПа	Диапазон температуры °С	Скорость м/сек
25 - 300	до 50	-30 до + 200	до 0.5



Полипак® В/НWO - KR

Уплотнение идентичное В/НWO, но с дополнительным стопорным кольцом спереди, для облегчения монтажа.

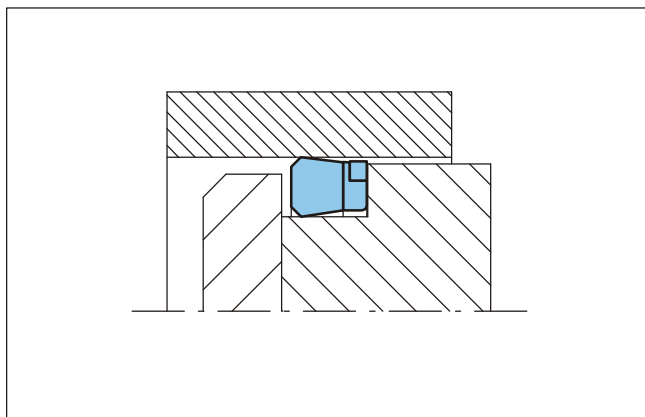
Диапазон диаметра мм	Диапазон давления МПа	Диапазон температуры °С	Скорость м/сек
25 - 300	до 50	-30 до + 200	до 0.5



Полипак® В/NEO

Поршневое уплотнение для поршней однонаправленного действия, предназначенное для применения в динамике. Монтируется в открытые канавки. Уплотнительный элемент из нитрильного каучука поддерживается кольцом, усиленным вулканизированной хлопчатобумажной тканью с дополнительным антиэкструдированным кольцом. Очень хороший эффект уплотнения и высокая износостойкость.

Диапазон диаметра мм	Диапазон давления МПа	Диапазон температуры °С	Скорость м/сек
30 - 65	до 40	-30 до + 130	до 0.5

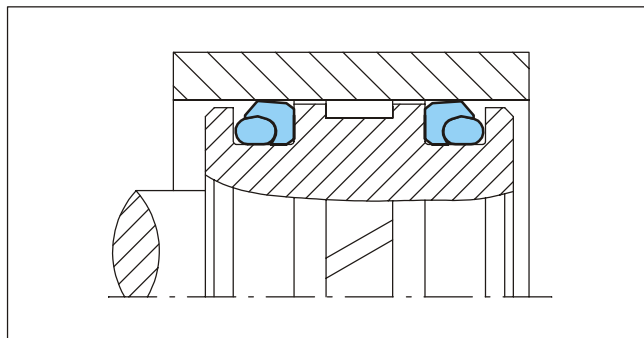




Туркон® Векторсйл® VL

Поршневое уплотнение однонаправленного действия и O-кольцо как активирующий элемент для применения в динамике. Монтируется в закрытые канавки. Высокая степень уплотнения и высокая гибкость даже и при неблагоприятных температурах и радиальном сдвиге.

Диапазон диаметра мм	Диапазон давления МПа	Диапазон температуры °C	Скорость м/сек
14 - 2700	до 60	-45 до + 200	до 15

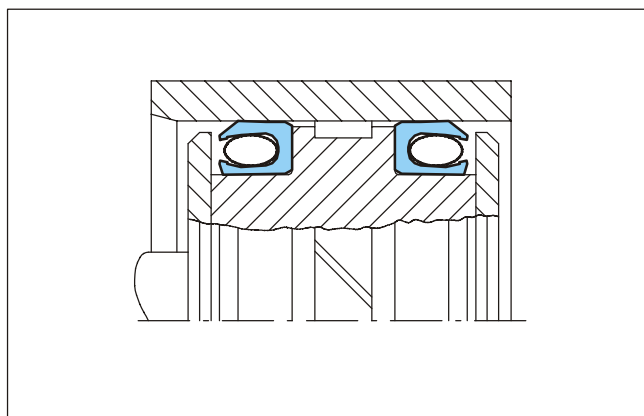


Туркон® Варисйл® W

Поршневое уплотнение однонаправленного действия, активированное специальной спиралевидной пружиной. Основное его преимущество заключается в низком коэффициенте трения и постоянной силе предварительной нагрузки на относительно большой диапазон деформации.

Уплотнение Туркон® Варисйл® W применяется в случаях, при которых границы зазора трения следует поддерживать в очень узком диапазоне.

Диапазон диаметра мм	Диапазон давления МПа	Диапазон температуры °C	Скорость м/сек
8 - 2700	до 40	-70 до + 260	до 15

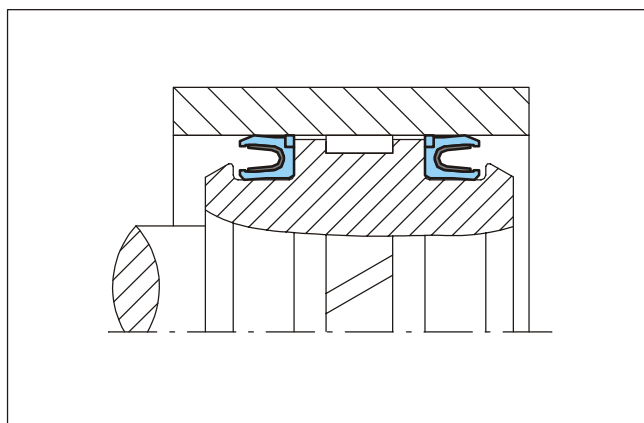


Туркон® Варисйл® M2 CR

Уплотнение однонаправленного действия, которое состоит из U-образного Туркон® кольца и V-образной активирующей пружины из нержавеющей стали. Низкий коэффициент трения, без Stick-slip, минимальное сопротивление и высокая износостойкость. Уплотнение, устойчивое для большинства жидкостей и химикатов. Долговечность при хранении.

Для применений при более высоком давлении или при уплотнении больших зазоров интегрируется опорным кольцом из Туркон® Z43.

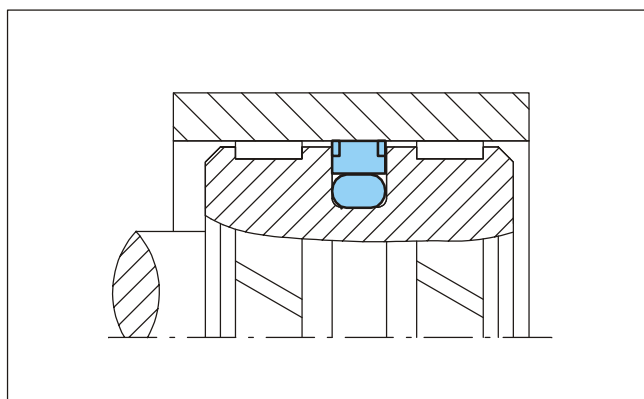
Диапазон диаметра мм	Диапазон давления МПа	Диапазон температуры °C	Скорость м/сек
8 - 300	до 100	-45 до + 260	до 5



Туркон® Глайд Ринг® CR

Поршневое уплотнение двунаправленного действия и O-кольцо как активирующий элемент, используется для применений в динамике. Устанавливается в закрытые канавки, а также и в такие, соответствующие ISO 7425. Низкий коэффициент трения, без Stick-slip, минимальная сила сопротивления в начале движения и высокая износостойкость с интегрированными опорными кольцами для применения при более высоком давлении или при уплотнении больших зазоров.

Диапазон диаметра мм	Диапазон давления МПа	Диапазон температуры °C	Скорость м/сек
8 - 2700	до 100	-45 до + 200	до 5



Важно: В случаях применения при отсутствии давления и температуре ниже 0°C, просим обратиться за консультацией к нашим инженерам

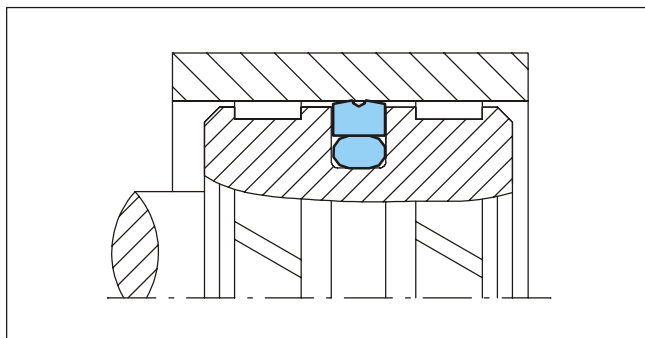


Нестандартные уплотнения

Туркон® Глайд Ринг® Hz

Поршневое уплотнение двунаправленного действия и O-кольцо как активирующий элемент, предназначенное для применений в динамике. Специальная форма уплотнения представляет собой боковое соединение двух уплотнителей Степсийл®. Ширина уплотнения близка до ширины канавки, для избежания аксиальных движений. Уплотнение Туркон® Глайд Ринг® Hz очень подходящее при высокочастотных применениях с коротким ходом.

Диапазон диаметра мм	Диапазон давления МПа	Диапазон температуры °C	Скорость м/сек
8 - 2700	до 40	-45 до + 200	до 15

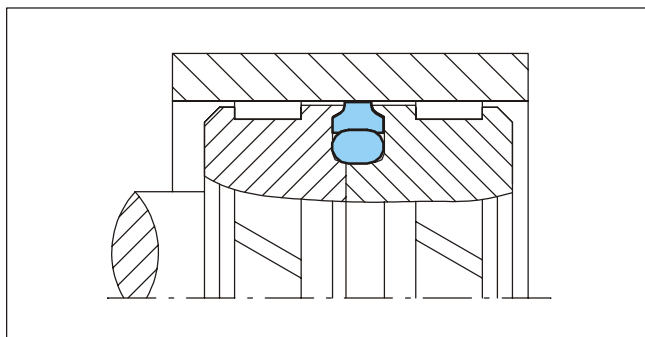


Каптив Туркон® Глайд Ринг®

Для специальных применений, при которых Глайд Ринг® должен скользить и уплотнять отверстия с различными диаметрами (например, переход от уплотнения маленького диаметра к большего диаметра без эффекта уплотнения, как и наоборот).

При таких применениях, стандартный Глайд Ринг® будет экструдирован или вытолкнут из канавки.

Диапазон диаметра мм	Диапазон давления МПа	Диапазон температуры °C	Скорость м/сек
8 - 2700	до 60	-45 до + 200	до 15

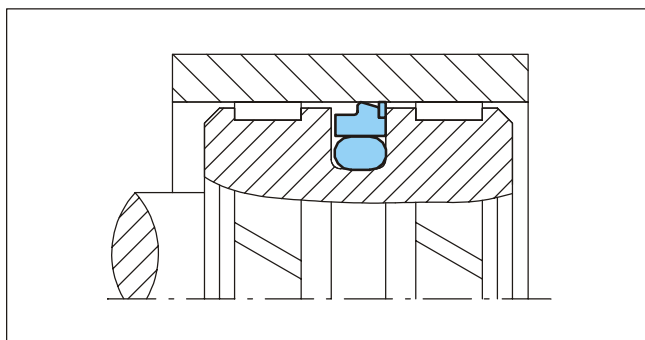


Туркон® Степсийл® CR

Поршневое уплотнение однонаправленного действия и O-кольцо как активирующий элемент для применения в динамике. Монтируется в закрытые канавки, а также соответствующие ISO 7425. Низкий коэффициент трения, без Stick-slip, минимальная сила сопротивления в начале движения и высокая износостойкость.

С интегрированными опорными кольцами для применения при более высоком давлении или при уплотнении больших зазоров.

Диапазон диаметра мм	Диапазон давления МПа	Диапазон температуры °C	Скорость м/сек
8 - 2700	до 100	-45 до + 200	до 5



Важно:

В случаях применения при отсутствии давления и температуре ниже 0°C, просим обратиться за консультацией к нашим инженерам